



Kraftfahrt-Bundesamt

DE-24932 Flensburg

Allgemeine Betriebserlaubnis (ABE) National Type Approval

ausgestellt von:

Kraftfahrt-Bundesamt (KBA)

nach § 22 in Verbindung mit § 20 Straßenverkehrs-Zulassungs-Ordnung (StVZO)
für einen Typ des folgenden Genehmigungsobjektes

Sonderräder für Pkw 8,5 J x 19 H2

issued by:

Kraftfahrt-Bundesamt (KBA)

according to § 22 and 20 Straßenverkehrs-Zulassungs-Ordnung (StVZO) for a type
of the following approval object

special wheels for passenger cars 8,5 J x 19 H2

Genehmigungsnummer: **52702*01**

Approval number:

1. Genehmigungsinhaber:
Holder of the approval:
mbDESIGN GmbH & Co.KG
DE-63571 Gelnhausen
2. Gegebenenfalls Name und Anschrift des Bevollmächtigten:
If applicable, name and address of representative:
Entfällt
Not applicable
3. Typbezeichnung:
Type:
MF1 8519



Kraftfahrt-Bundesamt

DE-24932 Flensburg

2

Genehmigungsnummer: **52702*01**

Approval number:

4. Aufgebrachte Kennzeichnungen:
Identification markings:
Hersteller oder Herstellerzeichen
Manufacturer or registered manufacturer's trademark

Felgenreöße
Size of the wheel

Typ und die Ausführung
Type and version

Herstelldatum (Monat und Jahr)
Date of manufacture (month and year)

Genehmigungszeichen
Approval identification

Einpresstiefe
Inset/outset

5. Anbringungsstelle der Kennzeichnungen:
Position of the identification markings:
An der Innen- bzw. Außenseite des Rades
On the inside/outside of the wheel

6. Zuständiger Technischer Dienst:
Responsible Technical Service:
TÜV AUSTRIA AUTOMOTIVE GMBH
AT-1230 Wien

7. Datum des Prüfberichts des Technischen Dienstes:
Date of test report issued by the Technical Service:
28.06.2021

8. Nummer des Prüfberichts des Technischen Dienstes:
Number of test report issued by that Technical Service:
366-0265-19-WIRD/N1



Kraftfahrt-Bundesamt

DE-24932 Flensburg

3

Genehmigungsnummer: **52702*01**

Approval number:

9. Verwendungsbereich:
Range of application:
Das Genehmigungsobjekt „Sonderräder für Pkw“ darf nur zur Verwendung gemäß:
The use of the approval object „special wheels for passenger cars“ is restricted to the application listed:

Anlage/n zum Prüfbericht
Annex/es of the test report
1 - 9

unter den angegebenen Bedingungen an den dort aufgeführten bzw. beschriebenen Kraftfahrzeugen feilgeboten werden.
The offer for sale is only allowed on the listed vehicles under the specified conditions.

10. Bemerkungen:
Remarks:
Für die in dieser ABE freigegebenen Rad/Reifenkombinationen ist die Berichtigung der Zulassungsbescheinigung Teil I gemäß § 13 Fahrzeug-Zulassungsverordnung (FZV) nicht erforderlich.
The correction of the "Zulassungsbescheinigung Teil I" according to § 13 Fahrzeug-Zulassungsverordnung (FZV) is not required for the wheel/tire combinations listed in this ABE.

Es gelten die im o.g. Gutachten nebst Anlagen festgehaltenen Angaben.
The indications given in the above mentioned test report including its annexes shall apply.

Die Anforderungen des Artikels 31, Absätze 5, 6, 8, 9 und 12 der Richtlinie 2007/46/EG - Verkauf und Inbetriebnahme von Teilen oder Ausrüstungen, von denen ein erhebliches Risiko für das einwandfreie Funktionieren wesentlicher Systeme ausgehen kann - sind sinngemäß erfüllt.
The requirements of Article 31, paragraphs 5, 6, 8, 9 and 12 of directive 2007/46/EC - Sale and entry into service of parts or equipment which are capable of posing a significant risk to the correct functioning of essential systems - are met.

11. Änderungsabnahme gemäß § 19 (3) StVZO:
Acceptance test of the modification as per § 19 (3) StVZO:
Siehe Prüfbericht
See test report
12. Die Genehmigung wird **erweitert**
Approval is **extended**



Kraftfahrt-Bundesamt

DE-24932 Flensburg

4

Genehmigungsnummer: **52702*01**

Approval number:

13. Grund (Gründe) für die Erweiterung der Genehmigung (falls zutreffend):
Reason(s) for the extension (if applicable):

Aktualisierung des Verwendungsbereiches
Update of the range of application

14. Ort: **DE-24932 Flensburg**
Place:

15. Datum: **14.07.2021**
Date:

16. Unterschrift: **Im Auftrag**
Signature:

Marten Matzen



Anlagen:

Enclosures:

Gemäß Inhaltsverzeichnis

According to index

Wuchtgewichte

Sofern zum Auswuchten der Sonderräder an der Felgeninnenseite Klebegewichte unterhalb des Tiefbetts bzw. unterhalb der Felgenschulter bzw. Klammergewichte am inneren Felgenhorn angebracht werden, ist auf einen Mindestabstand von 3 mm zu Brems-, Fahrwerks- bzw. Lenkungsteilen zu achten.

Allgemeine Reifenhinweise

Reifen mit dem Geschwindigkeitssymbol V dürfen bei 210 km/h bis zu 100% und bei 240 km/h bis zu 91% ihrer maximalen Tragfähigkeit ausgelastet werden. Dazwischen wird linear interpoliert.

Reifen mit dem Geschwindigkeitssymbol W dürfen bei 240 km/h bis zu 100% und bei 270 km/h bis zu 85% ihrer maximalen Tragfähigkeit ausgelastet werden. Dazwischen wird linear interpoliert.

Reifen mit dem Geschwindigkeitssymbol Y dürfen bei 270 km/h bis zu 100% und bei 300 km/h bis zu 85% ihrer maximalen Tragfähigkeit ausgelastet werden. Dazwischen wird linear interpoliert.

Für Geschwindigkeiten über 300 km/h sind die Tragfähigkeiten vom Reifenhersteller zu bestätigen.

Bei der Bestimmung der Tragfähigkeit ist zur bauartbedingten Höchstgeschwindigkeit des Fahrzeuges eine Toleranz von 5% oder die vom Fahrzeughersteller vorgegebene Toleranz zu addieren und der Einfluß des Sturzwinkels zu beachten.

Bei Reifen mit der Geschwindigkeitsbezeichnung ZR sind die Tragfähigkeiten von den Reifenherstellern bestätigen zu lassen.

Die Bezieher der Sonderräder sind darauf hinzuweisen, dass der vom Reifenhersteller vorgeschriebenen Reifenfülldruck zu beachten ist.

Um ungünstige Einflüsse auf das Fahrverhalten zu vermeiden, sollten jeweils nur gleiche Reifen (Bauart, Hersteller und Profiltyp) am Fahrzeug montiert werden. Spezielle Auflagen im Gutachten bleiben hiervon unberührt.

Ersatzrad

Die Bezieher der Sonderräder müssen darauf hingewiesen werden, dass bei Verwendung des serienmäßigen Ersatzrades die serienmäßigen Radbefestigungsteile zu verwenden sind.

Allgemeine Radhinweise

Eine nachträgliche mechanische Bearbeitung und/oder thermische Behandlung ist nicht zulässig.

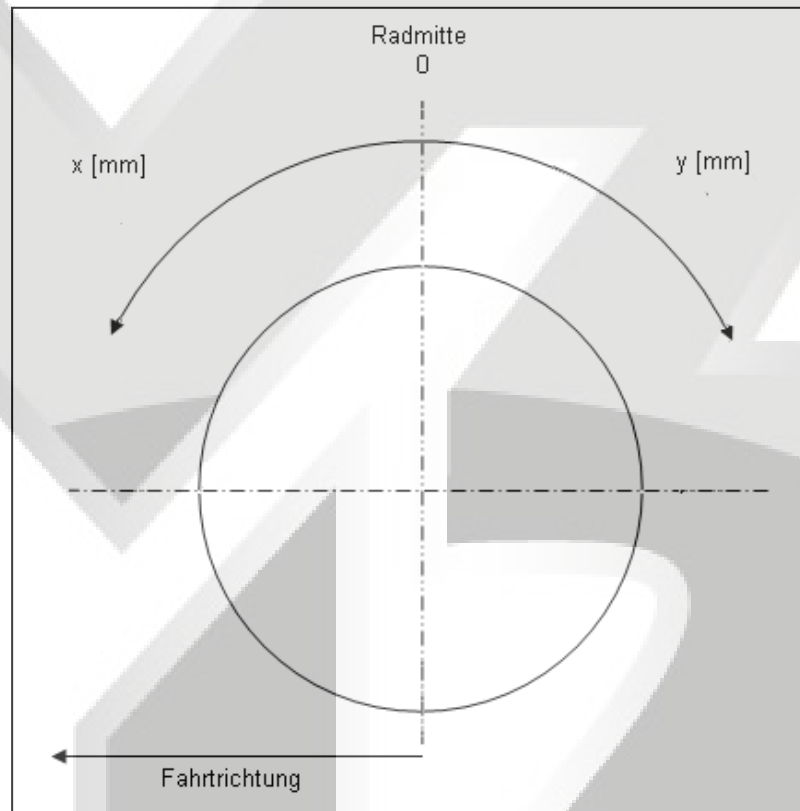
**Gutachten 366-0265-19-WIRD/N1
zur Erteilung eines Nachtrags zur ABE 52702**

ANHANG: Nacharbeitsprofile - Skizze Radhaus
Hersteller: mbDESIGN GmbH und Co. KG

Radtyp: MF1 8519
Stand: 28.06.2021

Hinweisblatt zu den im Gutachten genannten Nacharbeitsauflagen Nr.

26B, 26P, 27B, 27I, 26N, 26J, 27F, 27H



§22 52702*01

**Gutachten 366-0265-19-WIRD/N1
zur Erteilung eines Nachtrags zur ABE 52702**

ANLAGE: 7
Hersteller: mbDESIGN GmbH & Co. KG

Radtyp: MF1 8519
Stand: 06.08.2019



Fahrzeughersteller HONDA

Raddaten:

Radgröße nach Norm : 8 1/2 J X 19 H2 Einpreßtiefe (mm) : 45
Lochkreis (mm)/Lochzahl : 114,3/5 Zentrierart : Mittenzentrierung

Technische Daten, Kurzfassung

Ausführung	Ausführungsbezeichnung		Mittensch och in mm	Zentrierung- werkstoff	zul. Rad- last in kg	zul. Abroll- umf. in mm	gültig ab Fertig- datum
	Kennzeichnung Rad	Kennzeichnung Zentrierung					
5CZ	MF1 8519 5CZ	Ø75,0 - Ø64,1	64,1		620	2260	04/19
5CZ	MF1 8519 5CZ	Ø75,0 - Ø64,1	64,1		650	2150	04/19

Im Fahrzeug vorgeschriebene Fahrzeugsysteme, z. B. Reifendruckkontrollsysteme, müssen nach Anbau der Sonderräder funktionsfähig bleiben.

Der Fahrzeughalter muss auf die Kontrolle des Anzugsmoments der Befestigungsmittel nach einer Wegstrecke von 50km hingewiesen werden.

Verwendungsbereich/Fz-Hersteller : HONDA

Befestigungsteile : Kegelbund-muttern M12x1,5, Kegelw. 60 Grad
Zubehör : Zentrierung: AN75-64,1 Ø64,1; Nabenkappe: B68;

Anzugsmoment der Befestigungsteile : 108 Nm

Verkaufsbezeichnung: **ACCORD SEDAN**

Fahrzeugtyp	Betriebserlaubnis	kW	Reifen	Auflagen zu Reifen	Auflagen
CL7	e6*2001/116*0091*..	103 - 140	225/35R19 88W	11A; 22L; 24J; 24M	10B; 11B; 11G; 11H;
CL9	e6*2001/116*0092*..		235/35R19 87W	11A; 22B; 22L; 24C;	12A; 51A; 71C; 71K;
CN1	e6*2001/116*0096*..			24D; 5ET	721; 725; 73C; 74A;
					74P

Verkaufsbezeichnung: **ACCORD TOURER**

Fahrzeugtyp	Betriebserlaubnis	kW	Reifen	Auflagen zu Reifen	Auflagen
CM1	e6*2001/116*0093*..	103 - 140	225/35R19 88W	11A; 22B; 24J; 24M	10B; 11B; 11G; 11H;
CM2	e6*2001/116*0094*..		235/35R19 87W	11A; 22B; 24C; 24D;	12A; 51A; 71C; 71K;
CN2	e6*2001/116*0097*..			5ET	721; 725; 73C; 74A;
			235/35R19 91	11A; 22B; 24C; 24D;	74P
				5ET	
CW1	e6*2001/116*0120*..	110 - 148	225/40R19 93		Kombi; Frontantrieb;
CW2	e6*2001/116*0121*..		235/35R19 91	11A; 24J	10B; 11B; 11G; 11H;
CW3	e6*2001/116*0122*..		235/40R19 92	11A; 21P; 21S; 24J	12A; 51A; 71C; 71K;
			245/35R19 93	11A; 21P; 21S; 24J;	721; 725; 73C; 74A;
			24M		74P

**Gutachten 366-0265-19-WIRD/N1
zur Erteilung eines Nachtrags zur ABE 52702**

ANLAGE: 7

Hersteller: mbDESIGN GmbH & Co. KG

Radtyp: MF1 8519
Stand: 06.08.2019



Seite: 2 von 11

Verkaufsbezeichnung: **CIVIC 4DR, CIVIC 5DR**

Fahrzeugtyp	Betriebserlaubnis	kW	Reifen	Auflagen zu Reifen	Auflagen
FC	e11*2007/46*3633*..	88 - 134	215/35R19 85		CIVIC 4DR; CIVIC 5DR; 10B; 11B; 11G; 11H; 12A; 51A; 71C; 71K; 721; 725; 73C; 74A; 74P; 77E
FK	e6*2007/46*0256*..		225/35R19 88	11A; 26P	
			235/35R19 87	11A; 26N; 26P	

Verkaufsbezeichnung: **CIVIC 5DR, CIVIC TOURER**

Fahrzeugtyp	Betriebserlaubnis	kW	Reifen	Auflagen zu Reifen	Auflagen
FK1	e11*2001/116*0255*..	73 - 104	215/35R19 85W	11A; 26B; 5EG	ab
FK2	e11*2001/116*0256*..	73 - 110	225/35R19 88W	11A; 245; 26B; 26N; 27I	e11*2001/116*0255*07; ab
FK3	e11*2001/116*0257*..				e11*2001/116*0256*07; ab e11*2001/116*0257*06; CIVIC TOURER; Schrägheck; Frontantrieb; 10B; 11B; 11G; 11H; 12A; 51A; 71C; 71K; 721; 725; 729; 73C; 74A; 74P; 77E
FK1	e11*2001/116*0255*..	61 - 103	215/35R19 85W	5EG; 51J	nur bis
FK2	e11*2001/116*0256*..		225/35R19 88	11A; 22I; 24J; 24M	e11*2001/116*0255*06;
FK3	e11*2001/116*0257*..		235/35R19 87W	11A; 21P; 22B; 24J; 24M; 5ET	nur bis e11*2001/116*0256*06;
			235/35R19 91	11A; 21P; 22B; 24J; 24M	nur bis e11*2001/116*0257*05; 10B; 11B; 11G; 11H; 12A; 51A; 71C; 71K; 721; 725; 729; 73C; 74A; 74P; 77E

Verkaufsbezeichnung: **CR-V**

Fahrzeugtyp	Betriebserlaubnis	kW	Reifen	Auflagen zu Reifen	Auflagen
RW	e6*2007/46*0265*..	107 - 142	235/55R19 101		10B; 11B; 11G; 11H; 12A; 51A; 71C; 71K; 721; 725; 73C; 74A; 74P; 75I; 77E

Verkaufsbezeichnung: **HONDA ACCORD**

Fahrzeugtyp	Betriebserlaubnis	kW	Reifen	Auflagen zu Reifen	Auflagen
CU1	e6*2001/116*0113*..	110 - 148	225/40R19 93		Stufenheck;
CU2	e6*2001/116*0114*..		235/35R19 91	11A; 24J; 24M	Frontantrieb;
CU3	e6*2001/116*0115*..		235/40R19 92	11A; 21P; 21S; 24J; 24M	10B; 11B; 11G; 11H; 12A; 51A; 71C; 71K;
			245/35R19 93	11A; 21P; 21S; 24J; 24M	721; 725; 73C; 74A; 74P

**Gutachten 366-0265-19-WIRD/N1
zur Erteilung eines Nachtrags zur ABE 52702**

ANLAGE: 7

Hersteller: mbDESIGN GmbH & Co. KG

Radtyp: MF1 8519
Stand: 06.08.2019



Seite: 3 von 11

Verkaufsbezeichnung: **HONDA CIVIC 3DR**

Fahrzeugtyp	Betriebserlaubnis	kW	Reifen	Auflagen zu Reifen	Auflagen
FN1 FN3	e11*2001/116*0297*.. e11*2001/116*0298*..	103	215/35R19 85W 225/35R19 88 235/35R19 87W 235/35R19 91	11A; 21P; 22I; 24M; 5EG; 51J 11A; 21B; 22B; 24D; 24J 11A; 21B; 22B; 24D; 24J; 5ET 11A; 21B; 22B; 24D; 24J	10B; 11B; 11G; 11H; 12A; 51A; 71C; 71K; 721; 725; 729; 73C; 74A; 74P
FN2	e11*2001/116*0306*..	148	215/35R19 85W 225/35R19 88 235/35R19 87	11A; 21P; 22I; 24M; 51J 11A; 21B; 22B; 24D; 24J 11A; 21B; 22B; 24D; 24J	10B; 11B; 11G; 11H; 12A; 51A; 71C; 71K; 721; 725; 729; 73C; 74A; 74P

Verkaufsbezeichnung: **HONDA CR-V**

Fahrzeugtyp	Betriebserlaubnis	kW	Reifen	Auflagen zu Reifen	Auflagen
RE5 RE6	e11*2001/116*0301*.. e11*2001/116*0302*..	88 - 118	235/45R19 95		ab e11*2001/116*0301*06; ab e11*2001/116*0302*06; Allradantrieb; Frontantrieb; 10B; 11B; 11G; 11H; 12A; 51A; 71C; 71K; 721; 725; 73C; 74A; 74P
RE5 RE6 RE7	e11*2001/116*0301*.. e11*2001/116*0302*.. e11*2001/116*0322*..	103 - 122	235/45R19 95 245/45R19 98 255/40R19 96	 11A; 24J 11A; 24J	bis e11*2001/116*0301*05; bis e11*2001/116*0302*05; Allradantrieb; 10B; 11B; 11G; 11H; 12A; 51A; 71C; 71K; 721; 725; 73C; 74A; 74P

Verkaufsbezeichnung: **HONDA FR-V**

Fahrzeugtyp	Betriebserlaubnis	kW	Reifen	Auflagen zu Reifen	Auflagen
BE1 BE3	e6*2001/116*0099*.. e6*2001/116*0100*..	92 - 110	225/35R19 88	5FE	10B; 11B; 11G; 11H; 12A; 51A; 71C; 71K; 721; 725; 73C; 74A; 74P

**Gutachten 366-0265-19-WIRD/N1
zur Erteilung eines Nachtrags zur ABE 52702**



ANLAGE: 7
Hersteller: mbDESIGN GmbH & Co. KG

Radtyp: MF1 8519
Stand: 06.08.2019

Verkaufsbezeichnung: **HR-V**

Fahrzeugtyp	Betriebserlaubnis	kW	Reifen	Auflagen zu Reifen	Auflagen
RU	e6*2007/46*0158*..	88 - 134	225/40R19 89	11A; 24J; 248; 26N; 26P	Frontantrieb; 10B; 11B; 11G; 11H; 12A; 51A; 71C; 71K; 721; 725; 73C; 74A; 74P; 77E
			235/35R19 87	11A; 24J; 248; 26B; 26N	
			235/40R19 92	11A; 24J; 248; 26B; 26N	
			245/35R19 89	11A; 24C; 24M; 26B; 26J; 27I	

Auflagen

- 10B) Die mindestens erforderlichen Geschwindigkeitsbereiche der zu verwendenden Reifen sind, mit Ausnahme der Reifen mit M+S-Profil, den Fahrzeugpapieren zu entnehmen. Die für M+S Reifen zulässige Höchstgeschwindigkeit ist im Blickfeld des Fahrzeugführer sinnfällig anzugeben und im Betrieb nicht zu überschreiten. Die zulässige Achslast des Fahrzeuges darf nicht größer sein als das Zweifache der auf Seite 1 dieser Anlage angegebenen Radlast unter Berücksichtigung des angegebenen Abrollumfanges.
- 11A) Der vorschriftsmäßige Zustand des Fahrzeuges ist durch einen amtlich anerkannten Sachverständigen oder Prüfer für den Kraftfahrzeugverkehr oder einen Prüferingenieur einer Überwachungsorganisation oder einen Angestellten nach Abschnitt 4 der Anlage VIIIb zur StVZO unter Angabe von FAHRZEUGHERSTELLER, FAHRZEUGTYP und FAHRZEUGIDENTIFIZIERUNGSNUMMER auf einem Nachweis entsprechend dem im Beispielkatalog zum §19 StVZO veröffentlichten Muster bescheinigen zu lassen.
- 11B) Wird eine in diesem Gutachten aufgeführte Reifengröße verwendet, die nicht bereits in der Fahrzeuggenehmigung für diesen Fahrzeug-Typ/ -Variante/ -Version bzw. Fahrzeugausführung genannt ist, so sind die Angaben über die Reifengrößen in den Fahrzeugpapieren bei der nächsten Befassung mit den Fahrzeugpapieren durch die Zulassungsstelle unter Vorlage der Allgemeinen Betriebserlaubnis bzw. der Abnahmebestätigung nach §19 Abs. 3 der StVZO berichtigen zu lassen. Diese Berichtigung ist dann nicht erforderlich, wenn die ABE des Sonderrades eine Freistellung von der Pflicht zur Berichtigung der Fahrzeugpapiere enthält.
- 11G) Die Brems-, Lenkungsaggregate und das Fahrwerk mit Ausnahme von Sonder-Fahrwerksfedern müssen, sofern diese durch keine weiteren Auflagen berührt werden, dem Serienstand entsprechen. Für die Sonder-Fahrwerksfedern muß eine Allgemeine Betriebserlaubnis oder ein Teilegutachten vorliegen; gegen die Verwendung der Rad/Reifenkombination dürfen keine technischen Bedenken bestehen. Wird gleichzeitig mit dem Anbau der Sonderräder eine Fahrwerksänderung vorgenommen, so ist diese und ihre Auswirkung auf den Anbau der Sonderräder gesondert zu beurteilen.
- 11H) Wird das serienmäßige Ersatzrad verwendet, soll mit mäßiger Geschwindigkeit und nicht länger als erforderlich gefahren werden. Hierbei müssen die serienmäßigen Befestigungsteile verwendet werden. Bei Fahrzeugausführungen mit Allradantrieb ist bei Verwendung des Ersatzrades darauf zu achten, daß nur Reifen mit gleich großem Abrollumfang zulässig sind.
- 12A) Die Verwendung von Schneeketten ist nicht möglich, es sei denn, dass für den hier aufgeführten Fahrzeugtyp eine weitere Umrüstmöglichkeit im Gutachten aufgeführt ist. Für diese Umrüstung mit der Einschränkung in Spalte Auflagen "Auflagen zu Reifen" sind die dort aufgeführten Auflagen und Hinweise zu beachten.
- 21B) Durch Anlegen der vorderen Radhausauschnittkanten und Kunststoffinnenkotflügel über die gesamte Radhausauschnittkantenlänge ist die Freigängigkeit der Rad/Reifen-Kombination herzustellen.
- 21P) Durch Anlegen bzw. Bearbeiten der vorderen Radhausauschnittkanten und Kunststoffinnenkotflügel über die gesamte Radhausauschnittkantenlänge ist die Freigängigkeit der Rad/Reifen-Kombination

§22 52702*01

**Gutachten 366-0265-19-WIRD/N1
zur Erteilung eines Nachtrags zur ABE 52702**

ANLAGE: 7

Hersteller: mbDESIGN GmbH & Co. KG

Radtyp: MF1 8519
Stand: 06.08.2019



Seite: 5 von 11

- unter Berücksichtigung der maximal zulässigen Betriebsbreite nach ETRTO bzw. WdK (1,04 fache Nennbreite des Reifens) herzustellen.
- 21S) Durch Anlegen der Kunststoffinnenkotflügel auf der Radaußenseite an die vorderen Radhäuser über die gesamte Radhausausschnittkantenlänge ist die Freigängigkeit der Rad/Reifen-Kombination unter Berücksichtigung der maximal zulässigen Betriebsbreite nach ETRTO bzw. WdK (1,04 fache Nennbreite des Reifens) herzustellen.
- 22B) Durch Anlegen bzw. Bearbeiten der hinteren Radhausausschnittkanten und Kunststoffinnenkotflügel über die gesamte Radhausausschnittkantenlänge ist die Freigängigkeit der Rad/Reifen-Kombination herzustellen.
- 22I) Durch Anlegen bzw. Bearbeiten der hinteren Radhausausschnittkanten und Kunststoffinnenkotflügel über die gesamte Radhausausschnittkantenlänge ist die Freigängigkeit der Rad/Reifen-Kombination unter Berücksichtigung der maximal zulässigen Betriebsbreite nach ETRTO bzw. WdK (1,04 fache Nennbreite des Reifens) herzustellen.
- 22L) Durch Kürzen bis zum Schraubenkopf und komplettes Umbiegen der Befestigungslasche der Heckschürzenbefestigung ist eine ausreichende Freigängigkeit der Rad/Reifen-Kombination herzustellen.
- 245) Die Radabdeckung an Achse 1 ist durch Ausstellen der Frontschürze und des Kotflügels oder durch Anbau von dauerhaft befestigten Karosserieteilen im Bereich 30 Grad vor der Radmitte herzustellen. Je nach Rüstzustand des Fahrzeuges (z. B. Fahrzeugtieferlegung, Radabdeckungsverbreiterung, usw.) kann es möglich sein, dass die Radabdeckung ausreichend ist. Die gesamte Breite der Rad/Reifenkombination muss, unter Beachtung des maximal möglichen Betriebsmaßes des Reifens (1,04 fache der Nennbreite des Reifens), im oben genannten Bereich abgedeckt sein.
- 248) Die Radabdeckung an Achse 2 ist durch Ausstellen der Heckschürze und des Kotflügels oder durch Anbau von dauerhaft befestigten Karosserieteilen im Bereich 50 Grad hinter der Radmitte herzustellen. Je nach Rüstzustand des Fahrzeuges (z. B. Fahrzeugtieferlegung, Radabdeckungsverbreiterung, usw.) kann es möglich sein, dass die Radabdeckung ausreichend ist. Die gesamte Breite der Rad/Reifenkombination muss, unter Beachtung des maximal möglichen Betriebsmaßes des Reifens (1,04 fache der Nennbreite des Reifens), im oben genannten Bereich abgedeckt sein.
- 24C) Die Radabdeckung an Achse 1 ist durch Ausstellen der Frontschürze und des Kotflügels oder durch Anbau von dauerhaft befestigten Karosserieteilen im Bereich 30 Grad vor der Radmitte und 50 Grad hinter der Radmitte herzustellen. Die gesamte Breite der Rad/Reifenkombination muss, unter Beachtung des maximal möglichen Betriebsmaßes des Reifens (1,04 fache der Nennbreite des Reifens), im oben genannten Bereich abgedeckt sein.
- 24D) Die Radabdeckung an Achse 2 ist durch Ausstellen der Heckschürze und des Kotflügels oder durch Anbau von dauerhaft befestigten Karosserieteilen im Bereich 30 Grad vor der Radmitte und 50 Grad hinter der Radmitte herzustellen. Die gesamte Breite der Rad/Reifenkombination muss, unter Beachtung des maximal möglichen Betriebsmaßes des Reifens (1,04 fache der Nennbreite des Reifens), im oben genannten Bereich abgedeckt sein.
- 24J) Die Radabdeckung an Achse 1 ist durch Ausstellen der Frontschürze und des Kotflügels oder durch Anbau von dauerhaft befestigten Karosserieteilen im Bereich 30 Grad vor der Radmitte und 50 Grad hinter der Radmitte herzustellen. Je nach Rüstzustand des Fahrzeuges (z. B. Fahrzeugtieferlegung, Radabdeckungsverbreiterung, usw.) kann es möglich sein, dass die Radabdeckung ausreichend ist. Die gesamte Breite der Rad/Reifenkombination muss, unter Beachtung des maximal möglichen Betriebsmaßes des Reifens (1,04 fache der Nennbreite des Reifens), im oben genannten Bereich abgedeckt sein.
- 24M) Die Radabdeckung an Achse 2 ist durch Ausstellen der Heckschürze und des Kotflügels oder durch Anbau von dauerhaft befestigten Karosserieteilen im Bereich 30 Grad vor der Radmitte und 50 Grad hinter der Radmitte herzustellen. Je nach Rüstzustand des Fahrzeuges (z. B. Fahrzeugtieferlegung, Radabdeckungsverbreiterung, usw.) kann es möglich sein, dass die Radabdeckung ausreichend ist. Die gesamte Breite der Rad/Reifenkombination muss, unter Beachtung des maximal möglichen

**Gutachten 366-0265-19-WIRD/N1
zur Erteilung eines Nachtrags zur ABE 52702**

ANLAGE: 7

Hersteller: mbDESIGN GmbH & Co. KG

Radtyp: MF1 8519
Stand: 06.08.2019



Seite: 6 von 11

- Betriebsmaßes des Reifens (1,04 fache der Nennbreite des Reifens), im oben genannten Bereich abgedeckt sein.
- 26B) Durch Anlegen der vorderen Radhausausschnittkanten und Kunststoffinnenkotflügel ist die Freigängigkeit der Rad/Reifen-Kombination herzustellen. Die genauen Maße / Bereiche sind dem beigefügten Anhang / Hinweisblatt "Nacharbeitsprofile Fahrzeug" am Ende dieser Anlage zu entnehmen.
- 26J) Durch Aufweiten bzw. Ausstellen der vorderen Radhäuser ist die Freigängigkeit der Rad/Reifen-Kombination herzustellen. Die genauen Maße / Bereiche sind dem beigefügten Anhang / Hinweisblatt "Nacharbeitsprofile Fahrzeug" am Ende dieser Anlage zu entnehmen.
- 26N) Durch Aufweiten bzw. Ausstellen der vorderen Radhäuser ist die Freigängigkeit der Rad/Reifen-Kombination unter Berücksichtigung der maximal zulässigen Betriebsbreite nach ETRTO bzw. WdK (1,04 fache Nennbreite des Reifens) herzustellen. Die genauen Maße / Bereiche sind dem beigefügten Anhang / Hinweisblatt "Nacharbeitsprofile Fahrzeug" am Ende dieser Anlage zu entnehmen.
- 26P) Durch Anlegen der vorderen Radhausausschnittkanten und Kunststoffinnenkotflügel ist die Freigängigkeit der Rad/Reifen-Kombination unter Berücksichtigung der maximal zulässigen Betriebsbreite nach ETRTO bzw. WdK (1,04 fache Nennbreite des Reifens) herzustellen. Die genauen Maße / Bereiche sind dem beigefügten Anhang / Hinweisblatt "Nacharbeitsprofile Fahrzeug" am Ende dieser Anlage zu entnehmen.
- 27I) Durch Anlegen der hinteren Radhausausschnittkanten und Kunststoffinnenkotflügel ist die Freigängigkeit der Rad/Reifen-Kombination unter Berücksichtigung der maximal zulässigen Betriebsbreite nach ETRTO bzw. WdK (1,04 fache Nennbreite des Reifens) herzustellen. Die genauen Maße / Bereiche sind dem beigefügten Anhang / Hinweisblatt "Nacharbeitsprofile Fahrzeug" am Ende dieser Anlage zu entnehmen.
- 51A) Der vom Fahrzeughersteller (siehe Betriebsanleitung oder Reifenfülldruckhinweis am Fahrzeug) bzw. Reifenhersteller vorgeschriebene Reifenfülldruck ist zu beachten.
Die Verwendung von Reifen mit Notlaufeigenschaften ist laut Hersteller nur mit Reifenfülldrucküberwachungssystem zulässig.
- 51J) Die Verwendung dieser Reifengröße ist nur zulässig, wenn die Reifennennbreite, der in den Fahrzeugpapieren serienmäßig eingetragenen Mindestreifengröße, nicht unterschritten wird.
- 5EG) Die Verwendung dieser Reifengröße ist nur zulässig an Fahrzeugausführungen bis zu einer zulässigen Achslast von 1030kg.
- 5ET) Die Verwendung dieser Reifengröße ist nur zulässig an Fahrzeugausführungen bis zu einer zulässigen Achslast von 1090kg.
- 5FE) Die Verwendung dieser Reifengröße ist nur zulässig an Fahrzeugausführungen bis zu einer zulässigen Achslast von 1120kg.
- 71C) Zum Auswuchten der Sonderräder dürfen an der Felgennenseite nur Klebegewichte angebracht werden.
- 71K) Zum Auswuchten der Sonderräder dürfen an der Felgenaußenseite nur Klebegewichte unterhalb des Tiefbetts angebracht werden.
- 72I) Es ist nur die Verwendung von Gummiventilen oder Metallschraubventilen mit Überwurfmutter von außen, die weitgehend den Normen (DIN, E.T.R.T.O. bzw. Tire and Rim) entsprechen und die für einen Ventilloch-Nenn Durchmesser von 11,3 mm geeignet sind, zulässig.
Das Ventil darf nicht über den Felgenrand hinausragen. Es sind die Montagehinweise des Ventilherstellers zu beachten.
- 725) Bei Fahrzeugen mit einer bauartbedingten Höchstgeschwindigkeit über 210 km/h sind nur Metallschraubventile zulässig. Es sind die Montagehinweise des Ventilherstellers zu beachten.
- 729) Bei Fahrzeugen mit serienmäßigem Reifenfülldruckkontrollsystem mit Druckmesssensor am Rad kann das serienmäßige System verwendet werden, wenn beim Einbau in Sonderräder die Hinweise des Fahrzeugherstellers bzw. des Systemherstellers und bei nachgerüsteten Reifenfülldrucksensoren die Einbauanleitung des Teileherstellers beachtet werden.

**Gutachten 366-0265-19-WIRD/N1
zur Erteilung eines Nachtrags zur ABE 52702**

ANLAGE: 7

Hersteller: mbDESIGN GmbH & Co. KG

Radtyp: MF1 8519
Stand: 06.08.2019



Seite: 7 von 11

- 73C) Es ist nur die Verwendung von schlauchlosen Reifen zulässig.
- 74A) Es dürfen nur die vom Radhersteller mitzuliefernden Radbefestigungsteile verwendet werden, dabei ist die Gewindegröße der serienmäßigen Befestigungsteile zu beachten. Bei Verwendung von Radschrauben, ist die, in der Anlage zum Gutachten, dem Fahrzeug zugeordnete Schaftlänge zu beachten.
- 74P) Radausführungen mit Zentrierring im Mittenloch sind nur zulässig, wenn die im Gutachten beschriebenen Zentrierringe verwendet werden.
- 75I) Die zulässige Achslast des Fahrzeugs darf nicht größer sein als das Zweifache der auf Seite 1 dieser Anlage angegebenen Radlast unter Berücksichtigung des angegebenen Abrollumfanges, gegebenenfalls ist die erhöhte Achslast im Anhängerbetrieb anzupassen oder zu streichen.
- 77E) Das indirekte Reifendruckkontrollsystem ist zu kalibrieren. Es ist dafür den Ausführungen der Bedienungsanleitung Folge zu leisten.

§22 52702*01

Nacharbeitsprofile Fahrzeug

Fahrzeug:

Hersteller: HONDA
Fahrzeugtyp: FK1
Genehm.Nr.: e11*2001/116*0255*..
Handelsbez.: CIVIC 5DR, CIVIC TOURER

Variante(n): ab e11*2001/116*0255*07, ab e11*2001/116*0256*07, ab e11*2001/116*0257*06,
Frontantrieb, Schrägheck

Nacharbeit Radhausausschnittkantenbereich:

Auflagen	Nacharbeit im Bereich		Achse
	von [mm]	bis [mm]	
26P	x = 195	y = 320	VA
26B	x = 245	y = 370	VA
27I	x = 245	y = 360	HA
27B	x = 295	y = 410	HA

Aufweiten Radhausausschnittkantenbereich:

Auflagen	Im Bereich		Aufweiten um [mm]	Achse
	von [mm]	bis [mm]		
26N	x = 245	y = 370	8	VA
26J	x = 245	y = 370	27	VA
27H	x = 295	y = 410	8	HA
27F	x = 295	y = 410	30	HA

§22 52702*01

Nacharbeitsprofile Fahrzeug

Fahrzeug:

Hersteller: HONDA
Fahrzeugtyp: FK
Genehm.Nr.: e6*2007/46*0256*..
Handelsbez.: CIVIC 4DR, CIVIC 5DR

Variante(n):

Nacharbeit Radhausausschnittkantenbereich:

Auflagen	Nacharbeit im Bereich		Achse
	von [mm]	bis [mm]	
26P	x = 250	y = 300	VA
26B	x = 300	y = 350	VA
27I	x = 200	y = 250	HA
27B	x = 250	y = 300	HA

Aufweiten Radhausausschnittkantenbereich:

Auflagen	Im Bereich		Aufweiten um [mm]	Achse
	von [mm]	bis [mm]		
26N	x = 300	y = 350	8	VA
26J	x = 300	y = 350	25	VA
27H	x = 250	y = 300	8	HA
27F	x = 250	y = 300	15	HA

§22 52702*01

Nacharbeitsprofile Fahrzeug

Fahrzeug:

Hersteller: HONDA
Fahrzeugtyp: RU
Genehm.Nr.: e6*2007/46*0158*..
Handelsbez.: HR-V

Variante(n):

Nacharbeit Radhausausschnittkantenbereich:

Auflagen	Nacharbeit im Bereich		Achse
	von [mm]	bis [mm]	
26B	x = 300	y = 300	VA
27I	x = 225	y = 250	HA
27B	x = 275	y = 300	HA
26P	x = 250	y = 250	VA

Aufweiten Radhausausschnittkantenbereich:

Auflagen	Im Bereich		Aufweiten um [mm]	Achse
	von [mm]	bis [mm]		
26N	x = 300	y = 300	8	VA
26J	x = 300	y = 300	25	VA
27H	x = 275	y = 300	8	HA
27F	x = 275	y = 300	15	HA

S22 52702*01

Nacharbeitsprofile Fahrzeug

Fahrzeug:

Hersteller: HONDA
Fahrzeugtyp: FC
Genehm.Nr.: e11*2007/46*3633*..
Handelsbez.: CIVIC 4DR, CIVIC 5DR

Variante(n):

Nacharbeit Radhausausschnittkantenbereich:

Auflagen	Nacharbeit im Bereich		Achse
	von [mm]	bis [mm]	
26P	x = 250	y = 300	VA
26B	x = 300	y = 350	VA
27I	x = 200	y = 250	HA
27B	x = 250	y = 300	HA

Aufweiten Radhausausschnittkantenbereich:

Auflagen	Im Bereich		Aufweiten um [mm]	Achse
	von [mm]	bis [mm]		
26N	x = 300	y = 350	8	VA
26J	x = 300	y = 350	25	VA
27H	x = 250	y = 300	8	HA
27F	x = 250	y = 300	15	HA

§22 52702*01

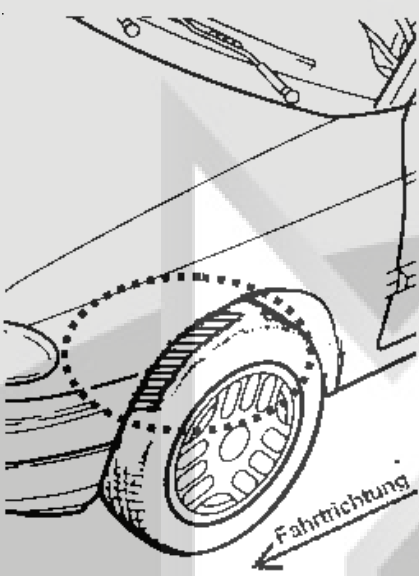
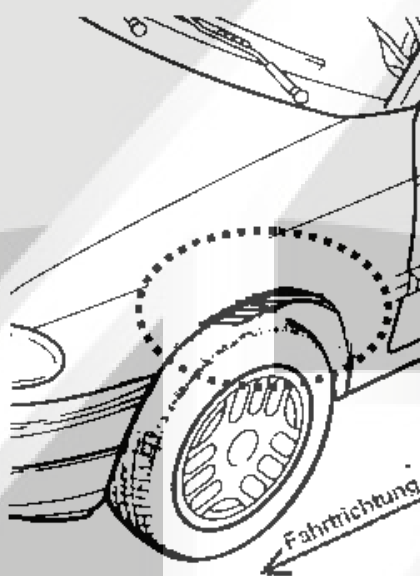
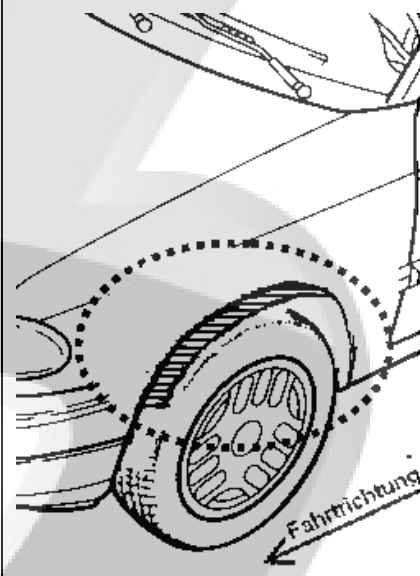
**Gutachten 366-0265-19-WIRD/N1
zur Erteilung eines Nachtrags zur ABE 52702**

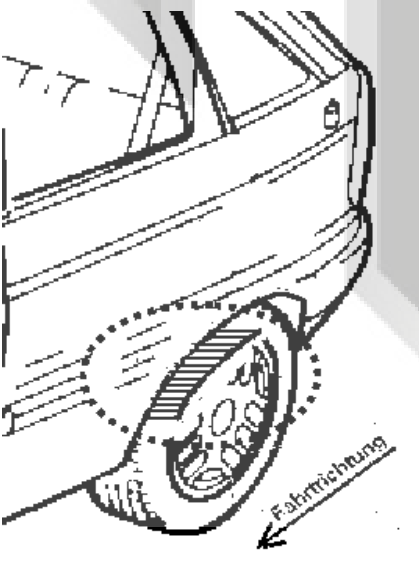
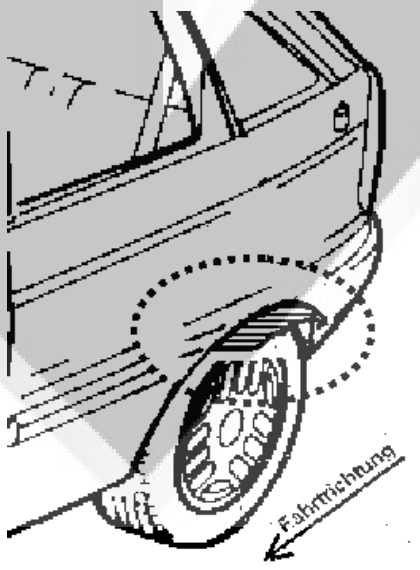
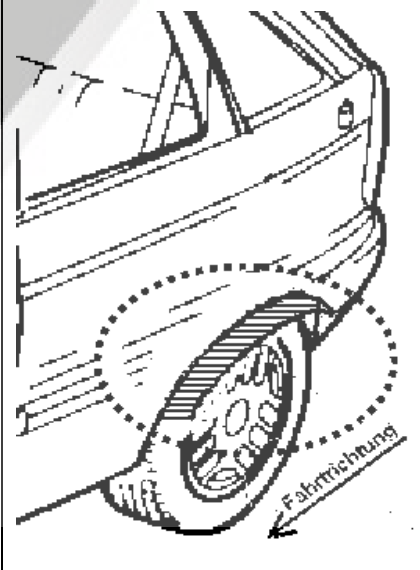
ANLAGE: Radabdeckung
Hersteller: mbDESIGN GmbH und Co. KG

Radtyp: MF1 8519
Stand: 28.06.2021

Hinweisblatt zu den im Gutachten genannten Radabdeckungsauflagen Nr. 241 – 248, 24C, 24D, 24J und 24M.

Die nachfolgenden Bilder stellen die Hilfsmittel zur Erfüllung der Radabdeckung dar, die in den Radabdeckungsauflagen beschrieben sind.

Vorderachse		
Bereich 30 Grad vor der Radmitte Zu Auflage 241 bzw. 245	Bereich 50 Grad hinter der Radmitte Zu Auflage 242 bzw. 246	Bereich 30 Grad vor und 50 Grad hinter der Radmitte Zu Auflage 241,242,245, 246,24C,24J
		

Hinterachse		
Bereich 30 Grad vor der Radmitte Zu Auflage 243 bzw. 247	Bereich 50 Grad hinter der Radmitte Zu Auflage 244 bzw. 248	Bereich 30 Grad vor und 50 Grad hinter der Radmitte Zu Auflage 243,244,247,248,24D,24M
		

S22 52702*01